

EXPOSITION FAUNE

Public cible

Exposition **grand public**

Spécifications

Exposition « **extérieure** »

4 supports métalliques comportant chacun 2 panneaux souples (recto et verso)

Exposition en assez bon état

Dimensions

Support 1 (plus petit que les 3 autres) :

- Hauteur : 206 cm environ
- L1 : 62 cm, L2 : 65 cm, l : 60 cm

Supports 2 à 4 :

- Hauteur : 235 cm environ
- L1 : 99 cm, L2 : 100 cm, l : 60 cm

Conditionnement

- 4 housses et 8 tubes à affiches
- Volume transporté : 1m³
- 2 personnes sont requises pour le transport

Conception

ASTERS (conservatoire des espaces naturels de Haute Savoie), Ligue pour la défense des oiseaux (LPO), Parc national de la Vanoise

Fabricant : ACID Création

Financement du projet LIFE Nature « Conservation du gypaète barbu dans les alpes françaises ».



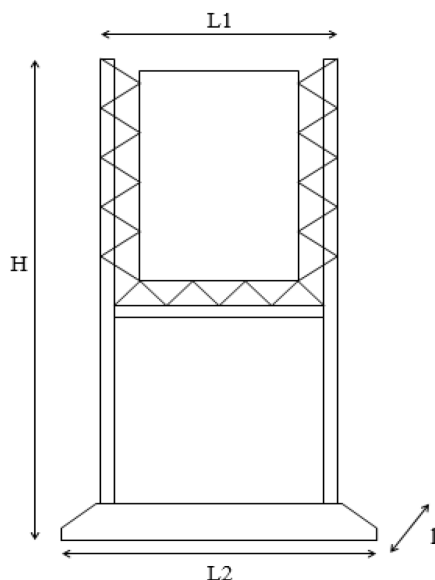
Gypaète barbu,
bienvenue dans
les Alpes !

PRÉSENTATION

Accusé à tort d'être une **bête féroce** responsable de nombreux méfaits, le gypaète barbu, un **charognard** de la **famille des vautours** a été **éradiqué** des Alpes où il a été présent jusque dans les années 1900.

À la fin du vingtième siècle, un **programme de réintroduction** a été mis en place avec succès. Aujourd'hui, le gypaète barbu est **protégé**. Afin de **ne pas compromettre** sa reproduction, sa nidification et sa survie, des **aménagements adaptés** ont été mis en place, tels que des avertisseurs visuels sur les remontées mécaniques et les tronçons de câbles électriques. Le territoire des rapaces est également pris en compte dans le **choix des couloirs de vol d'hélicoptères ou d'avions** et du **tracé des via-ferrata**. Les grimpeurs doivent quant à eux **éviter d'évoluer à proximité d'un nid** (édifié dans une cavité de falaise). Dans les espaces protégés, des **réglementations** concernant le vol libre et le vol à voile ont été établies.

En revanche, le **maintien du pastoralisme ovin en alpage** est **essentiel à la réussite de la réintroduction** puisque les gypaètes se **nourrissent de carcasses de moutons morts** et **utilisent leurs laines pour garnir leurs nids**.



Mots-clés : Alpes - Charognard
- Gypaète barbu - Protection -
Réintroduction



APERÇU DE L'EXPOSITION



Pour connaître les modalités de réservation et disponibilités



Merci de nous envoyer un courriel à : accueil@vanoise-parcnational.fr